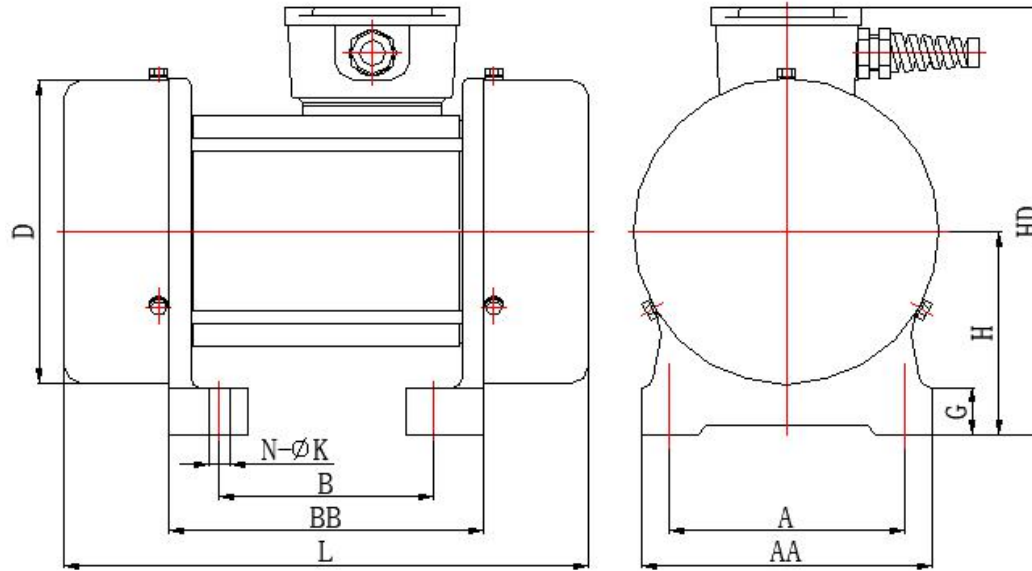


扬州宝飞优斯特振动器制造有限公司  
Yangzhou JBM Vibration Manufacturing Co., Ltd.

YZU 系列卧式 (A 型) 振动电机

YZU Series Vibratory Motor (Type A)



注: HD-----仅表示接线盒在电机顶部时的尺寸

Remark: HD----The dimension when the terminal box at the top of the motor

序号 No.	型号 Type	激振力 $F_c$ kN	功率 $P_2$ kW	电流 $I_N$ A	尺寸 Dimension										重量 Weight kg
					A	B	N-φK	AA	BB	H	G	HD	L	D	
2 Poles	50Hz/60Hz	3000rpm/3600rpm													

# 扬州宝飞优斯特振动器制造有限公司

## Yangzhou JBM Vibration Manufacturing Co., Ltd.

1	YZU-1-2A1	1	0.09	0.30	110	100	4-10	136	142	80	22	184	222	142	8
2	YZU-2-2A	2	0.15	0.40	110	100	4-10	136	142	80	22	184	222	142	8.5
3	YZU-3-2A	3	0.20	0.50	110	100	4-10	136	150	95	22	207	256	142	11
4	YZU-6-2A	6	0.40	0.90	170	120	4-18	210	184	110	30	204	315	178	21
4 Poles 50Hz/60Hz 1500rpm/1800rpm															
1	YZU-2-4A	2	0.12	0.40	110	120	4-10	136	162	80	22	184	270	142	11
2	YZU-3-4A1	3	0.12	0.40	150	90	4-12	176	156	95	22	207	302	142	15
3	YZU-5-4A1	5	0.25	0.78	170	120	4-18	206	172	110	30	204	303	179	21
4	YZU-6-4A2	6	0.37	0.86	170	120	4-18	210	180	130	35	239	373	209	30
5	YZU-8-4A	8	0.37	0.86	170	120	4-18	210	180	130	35	239	373	209	29
6	YZU-10-4A	10	0.55	1.35	170	120	4-18	210	180	130	35	259	373	209	31
7	YZU-12-4A	12	0.75	1.68	170	120	4-18	210	187	150	42	271	386	233	44
8	YZU-15-4A	15	0.75	1.68	170	120	4-18	210	187	150	42	271	386	233	46
6 Poles 50Hz/60Hz 1000rpm/1200rpm															
1	YZU-1-6A	1	0.20	0.60	150	120	4-14	180	170	105	25	193	323	170	18
2	YZU-2-6A	2	0.20	0.60	150	120	4-14	180	170	105	25	193	323	170	21
3	YZU-3-6A	3	0.25	0.76	150	120	4-16	184	174	110	25	239	347	179	25
4	YZU-4-6A	4	0.25	0.76	170	120	4-18	206	176	130	35	259	349	209	30
5	YZU-5-6A	5	0.37	1.07	170	120	4-18	210	176	130	35	259	373	209	33
6	YZU-6-6A	6	0.30	0.90	170	120	4-18	210	185	150	38	271	384	233	45
7	YZU-7.5-6A	7.5	0.30	0.90	170	120	4-18	210	185	150	38	271	384	233	48
8	YZU-8-6A	8	0.55	1.50	170	120	4-18	210	185	150	38	271	384	233	49
9	YZU-9-6A	9	0.30	0.90	170	120	4-18	210	185	150	38	271	428	233	50
10	YZU-10-6A4	10	0.75	1.90	190	150	4-23	236	224	160	42	291	437	253	56
11	YZU-12-6A4	12	0.75	1.90	190	150	4-23	236	224	160	42	291	437	253	60
12	YZU-15-6A4	15	0.75	1.90	190	150	4-23	236	224	160	42	291	487	253	62

扬州宝飞优斯特振动器制造有限公司  
Yangzhou JBM Vibration Manufacturing Co., Ltd.

13	YZU-17-6A	17	0.75	1.90	190	150	4-23	236	224	160	42	291	487	253	62
8 Poles 60Hz 900rpm															
1	YZU-4-8A	4	0.20	1.00	170	120	4-18	206	176	130	35	259	349	209	32
2	YZU-6-8A	6	0.35	1.20	170	120	4-18	210	179	160	38	280	378	233	47
3	YZU-9.5-8A	9.5	0.35	1.20	170	120	4-18	210	179	160	38	280	448	233	55
4	YZU-9.5-8A1	9.5	0.65	1.80	190	150	4-23	236	224	160	42	291	437	253	64
5	YZU-14-8A	14	0.65	1.80	190	150	4-23	236	224	160	42	291	487	253	68
10 Poles 50Hz 600rpm															
1	YZU-4-10A	4	0.20	0.85	170	120	4-18	210	179	160	38	280	435	233	50
2	YZU-5-10A	5	0.25	0.90	170	120	4-18	210	179	160	38	280	435	233	51
3	YZU-6-10A	6	0.25	0.90	170	120	4-18	210	179	160	38	280	435	233	54
12 Poles 60Hz 600rpm															
1	YZU-4-12A	4	0.20	1.35	170	120	4-18	210	179	160	38	280	435	233	52
2	YZU-6-12A	6	0.20	1.35	170	120	4-18	210	179	160	38	280	435	233	56