

扬州宝飞优斯特振动器制造有限公司

Yangzhou JBM Vibration Manufacturing Co., Ltd

YZU 系列卧式 (B 型) 振动电机

YZU Series Vibratory Motor(Type B)

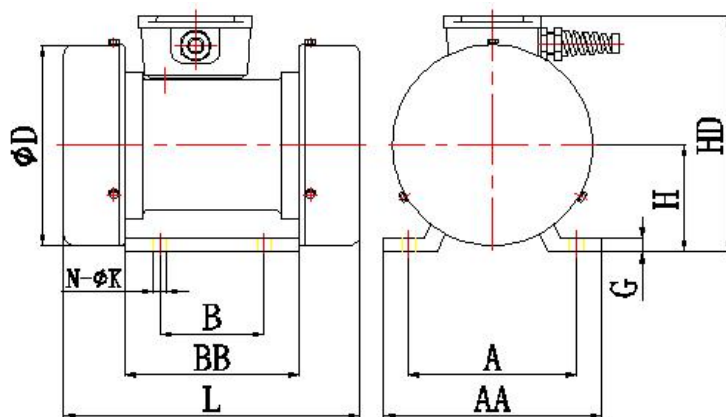


Fig. 1

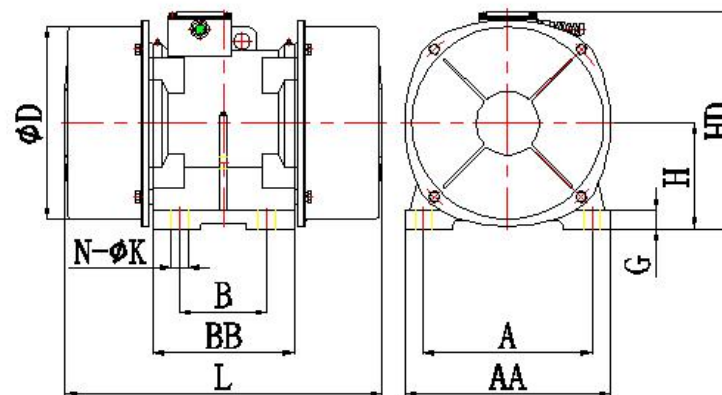


Fig. 2

扬州宝飞优斯特振动器制造有限公司

Yangzhou JBM Vibration Manufacturing Co., Ltd

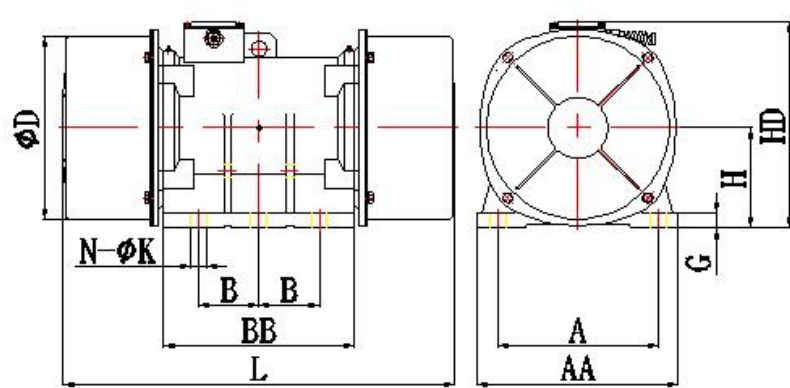


Fig. 3

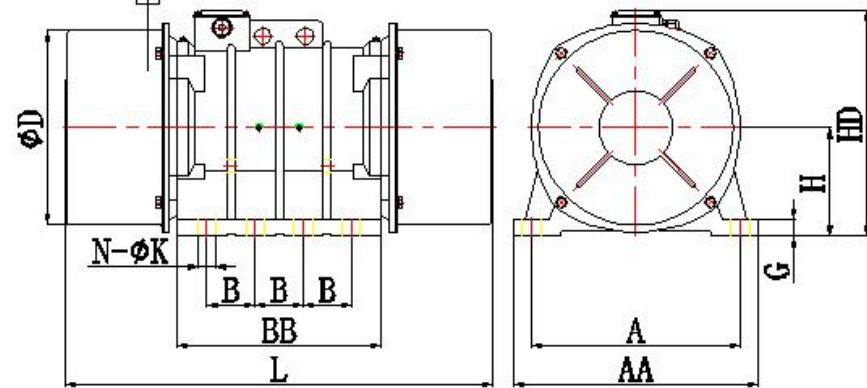


Fig. 4

序号 No.	型号 Type	激振力 F_c kN	功率 P_2 kW	电流 I_N A	尺寸 Dimension										重量 Weight kg	图号 Fig.
					A	B	$N-\phi K$	AA	BB	H	G	HD	L	D		
2 Poles 50Hz/60Hz 3000rpm/3600rpm																
1	YZU-0.6-2B	0.6	0.06	0.20	106	62	4-8.5	130	86	46	24	129	198	83	6.7	Fig.2
2	YZU-2-2B1	2	0.12	0.35	106	62	4-9	125	100	61	24	157	237	103	9	Fig.2
3	YZU-3-2B	3	0.20	0.50	150	90	4-14	188	150	92	12	203	256	172	15	Fig.1
4	YZU-4-2B	4	0.25	0.65	140	90	4-18	176	162	90	20	199	291	143	20	Fig.1
5	YZU-6-2B	6	0.40	0.90	150	120	4-18	200	160	100	36	225	317	162	24.5	Fig.1
6	YZU-8-2B	8	0.55	1.20	170	120	4-18	210	200	105	18	235	345	185	35	Fig.2
7	YZU-10-2B	10	0.75	1.60	170	120	4-18	210	200	105	18	235	349	185	32	Fig.2
8	YZU-16-2B	16	1.20	2.50	190	180	4-22	250	246	130	25	278	427	211	60	Fig.2
9	YZU-20-2B	20	1.50	3.25	205	130	4-26	260	230	150	24	306	470	265	71	Fig.2

扬州宝飞优斯特振动器制造有限公司

Yangzhou JBM Vibration Manufacturing Co., Ltd

10	YZU-30-2B	30	2.20	4.33	260	150	4-32	325	260	160	30	334	562	265	97	Fig.2
11	YZU-40-2B	40	3.00	5.80	320	190	4-32	390	304	200	35	410	562	333	160	Fig.2
12	YZU-50-2B	50	3.70	7.35	320	190	4-32	390	304	200	35	410	562	333	172	Fig.2
4 Poles 50Hz/60Hz 1500rpm/1800rpm																
1	YZU-2-4B	2	0.12	0.37	150	90	4-14	188	150	92	12	205	242	172	16	Fig.1
2	YZU-3-4B	3	0.12	0.40	150	90	4-12	176	160	85	15	196	320	142	18	Fig.2
3	YZU-5-4B	5	0.25	0.78	140	105	4-14	168	160	105	16	225	299	185	25	Fig.2
4	YZU-8-4B	8	0.37	0.86	170	120	4-18	210	200	105	18	235	387	185	34	Fig.2
5	YZU-10-4B	10	0.55	1.46	170	120	4-18	210	200	105	18	235	391	185	39	Fig.2
6	YZU-15-4B	15	0.75	1.68	170	120	4-18	210	210	140	20	286	394	234	53.5	Fig.2
7	YZU-20-4B	20	1.10	2.38	205	130	4-26	260	230	150	24	306	470	265	78	Fig.2
8	YZU-25-4B	25	1.50	3.20	205	130	4-26	260	230	150	24	306	500	265	80	Fig.2
9	YZU-32-4B	32	1.50	3.20	205	130	4-26	260	230	150	24	306	554	265	102	Fig.2
10	YZU-35-4B	35	1.50	3.20	205	130	4-26	260	230	150	24	306	554	265	91	Fig.2
11	YZU-50-4B	50	2.20	4.70	320	150	4-32	390	254	180	35	392	544	333	157	Fig.2
12	YZU-75-4B	75	3.70	7.64	320	120	6-32	400	380	200	30	427	648	364	257	Fig.3
13	YZU-85-4B	85	5.50	11.00	380	125	6-38	480	380	200	30	427	648	364	288	Fig.3
14	YZU-100-4B	100	6.30	12.90	440	140	6-45	530	420	240	35	496	706	434	380	Fig.3
15	YZU-145-4B	145	8.90	17.60	440	140	6-45	530	420	240	35	496	735	434	420	Fig.3
6 Poles 50Hz/60Hz 1000rpm/1200rpm																
1	YZU-3-6B	3	0.25	0.76	150	120	4-16	184	170	105	18	235	357	185	32	Fig.2
2	YZU-5-6B	5	0.37	1.05	170	120	4-18	210	180	140	20	286	364	234	48	Fig.2
3	YZU-8-6B	8	0.55	1.50	170	120	4-18	210	210	140	20	286	426	234	59	Fig.2
4	YZU-10-6B	10	0.75	1.92	190	150	4-22	236	220	150	25	296	436	254	68	Fig.2
5	YZU-15-6B1	15	1.10	2.90	205	130	4-26	260	230	150	24	306	496	265	90	Fig.2
6	YZU-20-6B1	20	1.50	3.70	260	150	4-32	325	230	160	24	316	530	290	98	Fig.2

扬州宝飞优斯特振动器制造有限公司

Yangzhou JBM Vibration Manufacturing Co., Ltd

7	YZU-20-6B3	20	1.50	3.70	260	180	4-26	325	260	160	30	334	542	290	125	Fig. 2
8	YZU-25-6B	25	1.50	3.70	260	150	4-32	325	260	160	30	334	542	290	125	Fig. 2
9	YZU-30-6B	30	2.20	5.04	320	150	4-32	390	254	180	35	392	544	333	155	Fig. 2
10	YZU-32-6B	32	2.40	5.66	350	220	4-38	430	330	190	35	400	594	333	176	Fig. 2
11	YZU-36-6B	36	2.20	5.04	320	150	4-32	390	254	180	35	392	544	333	169	Fig. 2
12	YZU-40-6B	40	3.00	6.73	320	150	4-32	390	254	180	35	392	604	333	176	Fig. 2
13	YZU-40-6B1	40	3.00	6.69	350	220	4-38	430	330	190	35	400	630	333	184	Fig. 2
14	YZU-50-6B	50	3.70	8.30	320	165	4-32	390	269	200	36	412	601	364	208	Fig. 2
15	YZU-50-6B1	50	3.20	7.48	350	250	4-38	430	330	190	35	400	674	333	218	Fig. 2
16	YZU-60-6B	60	3.70	8.33	350	220	4-38	430	330	190	35	400	722	333	236	Fig. 2
17	YZU-75-6B	75	5.50	11.00	440	248	4-38	520	350	240	40	467	710	404	327	Fig. 2
18	YZU-75-6B1	75	5.50	12.10	320	120	6-32	400	380	200	30	412	780	364	330	Fig. 3
19	YZU-75-6B2	75	5.50	11.00	380	125	6-38	480	380	200	30	427	780	364	341	Fig. 3
20	YZU-100-6B	100	7.50	16.00	440	140	6-34	520	420	240	35	496	794	434	458	Fig. 3
21	YZU-100-6B1	100	7.50	16.00	440	140	6-45	530	420	240	35	496	794	434	463	Fig. 3
22	YZU-135-6B	135	9.0	18.90	480	140	8-45	570	510	265	38	526	898	484	610	Fig. 4
23	YZU-160-6B	160	11.0	22.90	480	140	8-45	570	510	265	38	526	970	484	686	Fig. 4
24	YZU-180-6B	180	13.0	26.60	520	120	8-45	610	510	270	40	562	976	484	781	Fig. 4
25	YZU-210-6B	210	15.0	30.00	520	120	8-45	610	510	270	40	562	1066	484	860	Fig. 4
26	YZU-240-6B	240	18.0	36.50	520	120	8-45	610	510	270	40	562	1066	484	884	Fig. 4
8 Poles 50Hz/60Hz 750rpm/900rpm																
1	YZU-20-8B	20	1.50	3.80	260	150	4-32	325	260	160	30	334	598	290	148	Fig. 2
2	YZU-30-8B	30	2.20	5.40	320	150	4-32	390	254	180	35	392	600	333	198	Fig. 2
3	YZU-40-8B	40	3.00	7.20	320	165	4-32	390	269	200	36	412	637	364	247	Fig. 2
4	YZU-50-8B	50	3.70	9.50	380	125	6-39	460	350	220	35	435	706	404	307	Fig. 3
5	YZU-75-8B	75	5.50	14.60	440	140	6-34	520	420	240	35	496	890	434	506	Fig. 3

扬州宝飞优斯特振动器制造有限公司

Yangzhou JBM Vibration Manufacturing Co., Ltd

6	YZU-85-8B	85	6.00	15.20	440	140	6-34	520	420	240	35	496	890	434	520	Fig.3
7	YZU-100-8B	100	7.50	18.80	480	140	8-45	570	510	265	38	526	950	484	660	Fig.4
8	YZU-140-8B	140	9.00	21.90	480	140	8-45	570	510	265	38	526	1076	484	796	Fig.4