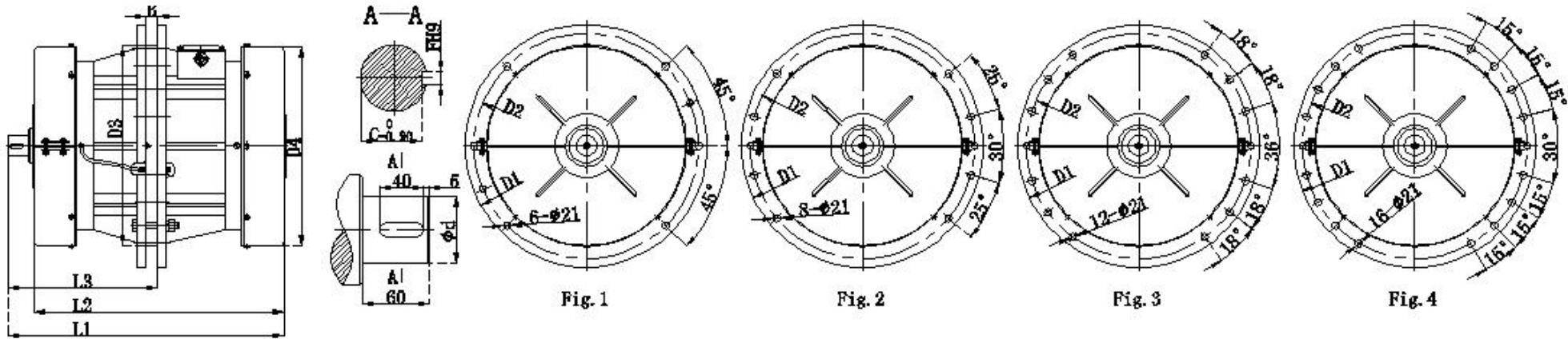


扬州宝飞优斯特振动器制造有限公司
Yangzhou JBM Vibration Manufacturing Co., Ltd.

YZU 系列侧板 (C 型) 振动电机

YZU Series Vibratory Motor(Type C)



序号 No.	型号 Type	激振力 F_c kN	功率 P_2 kW	电流 I_N A	尺寸 Dimension											重量 Weight kg	图号 Fig.	安装 螺栓 Screw
					D1	D2	D3	D4	L1	L2	L3	B	C	F	ϕd			
4 Poles 50Hz 1500rpm																		
1	YZUC-50-4	50	2.25	5.10	455	415	365	333	550	478	316	24	55	12	60	178	Fig. 1	M20
2	YZUC-75-4	75	3.70	8.42	500	450	400	364	650	578	373	30	55	12	60	249	Fig. 2	M20
6 Poles 50Hz 1000rpm																		

扬州宝飞优斯特振动器制造有限公司
Yangzhou JBM Vibration Manufacturing Co., Ltd.

1	YZUC-15-6	15	1.10	2.73	370	330	280	265	557	484	325	24	32	8	36	111	Fig. 1	M20
2	YZUC-25-6	25	1.80	4.22	405	365	315	290	570	498	321	24	41	8	41	162	Fig. 1	M20
3	YZUC-35-6	35	2.40	5.55	455	415	365	333	590	518	336	24	45	12	50	194	Fig. 1	M20
4	YZUC-50-6	50	3.70	8.03	500	450	400	364	650	578	373	30	55	12	60	262	Fig. 2	M20
5	YZUC-75-6	75	6.00	13.69	530	480	430	404	741	669	409	30	55	12	60	368	Fig. 2	M20
6	YZUC-100-6	100	7.50	17.30	590	540	480	464	796	724	439	36	55	12	60	510	Fig. 3	M20
7	YZUC-135-6	135	9.00	20.28	700	650	580	574	800	724	435	36	53	18	60	679	Fig. 4	M20
8	YZUC-160-6	160	11.00	24.20	700	650	580	574	851	778	459	36	53	18	60	761	Fig. 4	M20