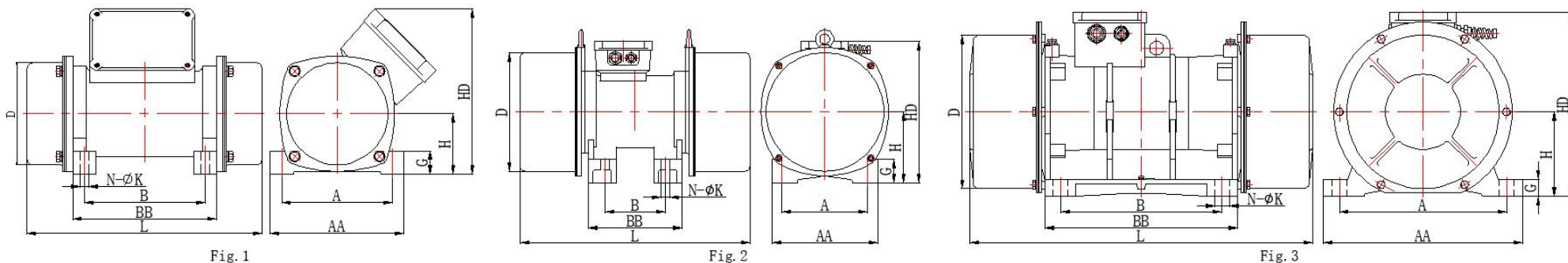


扬州宝飞优斯特振动器制造有限公司

Yangzhou JBM Vibration Manufacturing Co., Ltd.

JXC 系列防爆型振动电机

JXE Series Explosion-proof Vibratory Motor



序号 No.	型号 Type	激振力 F_c kN	功率 P_2 kW	电流 I_N A	尺寸 Dimension										重量 Weight kg	图号 Fig.
					A	B	N-φK	AA	BB	H	G	HD	L	D		
2 Poles 60Hz 3600rpm																
1	JXC082-4	2	0.15	0.25	120	131	4-9.5	145	156	65	25	180	255	110	9.5	Fig. 1
2	JXC102-14	7	0.45	0.70	180	146	4-11.5	210	178	105	38	231	326	185	23	Fig. 1
3	JXC132-40	20	0.85	1.29	210	125	4-17.5	248	178	118	20	256	386	211	43.5	Fig. 3
4 Poles 60Hz 1800rpm																
1	JXC084-12	1.5	0.15	0.37	120	131	4-9.5	145	156	65	25	180	335	110	12.5	Fig. 1
2	JXC084-20	2.5	0.15	0.37	120	131	4-9.5	145	156	105	40	220	289	185	15.5	Fig. 1
3	JXC104-50	6	0.40	0.78	180	146	4-11.5	210	178	105	38	231	326	185	28	Fig. 1
4	JXC134-66	8	0.80	1.32	210	125	4-17.5	248	178	118	20	256	374	211	40	Fig. 3
5	JXC134-90	11	0.80	1.32	210	125	4-17.5	248	178	118	20	256	374	211	43	Fig. 3
6	JXC154-130	16	1.20	1.90	270	250	4-22	320	298	146	25	308	498	265	69.5	Fig. 3
7	JXC154-190	23.5	1.20	1.90	270	250	4-22	320	298	146	25	308	498	265	78	Fig. 3

扬州宝飞优斯特振动器制造有限公司

Yangzhou JBM Vibration Manufacturing Co., Ltd.

8	JXC174-200	25	1.60	2.54	290	280	4-26	345	333	146	30	318	533	265	91	Fig. 3
6 Poles 60Hz 1200rpm																
1	JXC106-55	3	0.25	0.55	180	146	4-11.5	210	178	105	38	231	336	185	33	Fig. 1
2	JXC106-100	5.5	0.38	0.69	180	146	4-11.5	210	178	105	38	231	400	185	33	Fig. 1
3	JXC136-180	10	0.65	1.20	210	125	4-17.5	248	178	118	20	256	452	211	56	Fig. 3
4	JXC156-250	14	0.95	1.81	270	250	4-22	320	298	146	25	308	498	265	76	Fig. 3
5	JXC156-330	18	0.95	1.81	270	250	4-22	320	298	146	25	308	538	265	85	Fig. 3
6	JXC176-450	25	1.60	3.02	290	280	4-26	345	333	146	30	318	653	265	125	Fig. 3
7	JXC176-550	30	1.60	3.02	290	280	4-26	345	333	146	30	318	719	265	132	Fig. 3
8 Poles 60Hz 900rpm																
1	JXC148-90	4	0.35	0.85	170	120	4-18	210	185	140	46	279	379	211	41	Fig. 2
2	JXC148-135	6	0.55	1.48	170	120	4-18	210	185	140	46	279	386	234	48	Fig. 2
3	JXC148-210	9.5	0.55	1.48	170	120	4-18	210	185	140	46	279	456	234	56	Fig. 2
4	JXC158-410	13	0.95	2.28	270	250	4-22	320	298	146	25	308	578	265	98	Fig. 3
5	JXC168-305	14	0.95	2.12	190	150	4-22	245	230	160	46	313	508	265	84	Fig. 2
6	JXC178-675	21	1.60	4.28	290	280	4-26	345	333	146	30	318	753	265	148	Fig. 3
12 Poles 60Hz 600rpm																
1	JXC1412-210	4.2	0.35	1.50	170	120	4-18	210	185	140	46	279	456	234	56	Fig. 2
2	JXC1412-235	4.6	0.35	1.50	170	120	4-18	210	185	140	46	279	488	234	60	Fig. 2