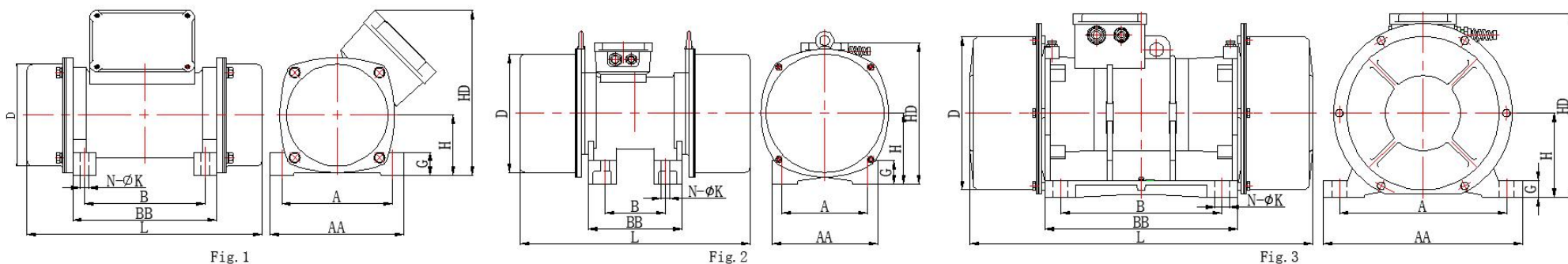


# 扬州宝飞优斯特振动器制造有限公司

## Yangzhou JBM Vibration Manufacturing Co., Ltd.

### JXE 系列防爆型振动电机

### JXE Series Explosion-proof Vibratory Motor



序号 No.	型号 Type	激振力 Fc kN	功率 P2 kW	电流 I <sub>N</sub> A	尺寸 Dimension										重量 Weight kg	图号 Fig.
					A	B	N-φK	AA	BB	H	G	HD	L	D		
2 Poles 50Hz/60Hz 3000rpm/3600rpm																
1	JXE082-4	2	0.15	0.29	120	131	4-9.5	145	156	65	25	180	255	110	9.5	Fig. 1
2	JXE102-14	7	0.45	0.79	180	146	4-11.5	210	178	105	38	231	326	185	23	Fig. 1
3	JXE132-40	20	0.85	1.47	210	125	4-17.5	248	178	118	20	256	386	211	43.5	Fig. 3
4 Poles 50Hz/60Hz 1500rpm/1800rpm *																
1	JXE084-12	1.5	0.15	0.41	120	131	4-9.5	145	156	65	25	180	335	110	12.5	Fig. 1
2	JXE084-20	2.5	0.15	0.41	120	131	4-9.5	145	156	105	40	220	289	185	15.5	Fig. 1
3	JXE104-50	6	0.40	0.86	180	146	4-11.5	210	178	105	38	231	326	185	28	Fig. 1
4	JXE134-66	8	0.80	1.50	210	125	4-17.5	248	178	118	20	256	374	211	40	Fig. 3
5	JXE134-90	11	0.80	1.50	210	125	4-17.5	248	178	118	20	256	374	211	43	Fig. 3

# 扬州宝飞优斯特振动器制造有限公司

## Yangzhou JBM Vibration Manufacturing Co., Ltd.

6	JXE144-55	7	0.85	1.71	170	120	4-18	210	185	140	46	279	379	211	37	Fig. 2
7	JXE154-130	16	1.20	2.14	270	250	4-22	320	298	146	25	308	498	265	69.5	Fig. 3
8	JXE154-190	23.5	1.20	2.14	270	250	4-22	320	298	146	25	308	498	265	78	Fig. 3
9	JXE174-200	25	1.60	2.84	290	280	4-26	345	333	146	30	318	533	265	91	Fig. 3

6 Poles 50Hz/60Hz 1000rpm/1200rpm \*

1	JXE106-55	3	0.25	0.61	180	146	4-11.5	210	178	105	38	231	336	185	33	Fig. 1
2	JXE106-100	5.5	0.38	0.79	180	146	4-11.5	210	178	105	38	231	400	185	33	Fig. 1
3	JXE136-180	10	0.65	1.36	210	125	4-17.5	248	178	118	20	257	452	211	56	Fig. 3
4	JXE146-90	5	0.37	0.87	170	120	4-18	210	185	140	46	279	379	211	39	Fig. 2
5	JXE146-135	7.5	0.42	0.96	170	120	4-18	210	185	140	46	279	386	234	46	Fig. 2
6	JXE146-210	11.5	0.42	0.96	170	120	4-18	210	185	140	46	279	456	234	55	Fig. 2
7	JXE146-250	13.5	0.80	1.65	170	140	4-18	210	205	140	46	279	508	234	67	Fig. 2
8	JXE156-250	14	0.95	2.03	270	250	4-22	320	298	146	25	308	498	265	76	Fig. 3
9	JXE156-330	18	0.95	2.03	270	250	4-22	320	298	146	25	308	538	265	85	Fig. 3
10	JXE166-305	17	0.95	2.10	190	150	4-22	245	230	160	46	328	508	265	88	Fig. 2
11	JXE176-450	25	1.60	3.36	290	280	4-26	345	333	146	30	318	653	265	125	Fig. 3
12	JXE176-550	30	1.60	3.36	290	280	4-26	345	333	146	30	318	719	265	132	Fig. 3

8 Poles 50Hz/60Hz 750rpm/900rpm \*\*

1	JXE148-90	4	0.35	0.85	170	120	4-18	210	185	140	46	279	379	211	41	Fig. 2
2	JXE148-135	6	0.55	1.48	170	120	4-18	210	185	140	46	279	386	234	48	Fig. 2
3	JXE148-210	9.5	0.55	1.48	170	120	4-18	210	185	140	46	279	456	234	56	Fig. 2
4	JXE158-410	13	0.95	2.52	270	250	4-22	320	298	146	25	308	578	265	98	Fig. 3
5	JXE168-305	14	0.95	2.12	190	150	4-22	245	230	160	46	328	508	265	84	Fig. 2
6	JXE178-675	21	1.60	4.71	290	280	4-26	345	333	146	30	318	753	265	148	Fig. 3

10 Poles 50Hz 600rpm

1	JXE140-210	4.2	0.35	1.23	170	120	4-18	210	185	140	46	279	456	234	56	Fig. 2
2	JXE140-235	4.6	0.35	1.23	170	120	4-18	210	185	140	46	279	488	234	60	Fig. 2

12 Poles 60Hz 600rpm

扬州宝飞优斯特振动器制造有限公司  
Yangzhou JBM Vibration Manufacturing Co., Ltd.

---

1	JXE1412-210	4.2	0.35	1.50	170	120	4-18	210	185	140	46	279	456	234	56	Fig. 2
2	JXE1412-235	4.6	0.35	1.50	170	120	4-18	210	185	140	46	279	488	234	60	Fig. 2

注： \* 部份型号仅有 50Hz; \*\*部分型号仅有 60Hz

Remark:\*means some types only have 50hz,