

扬州宝飞优斯特振动器制造有限公司  
Yangzhou JBM Vibration Manufacturing Co., Ltd.

YZU 系列立式 (L 型) 振动电机

YZU Series Vibratory Motor (Type L)

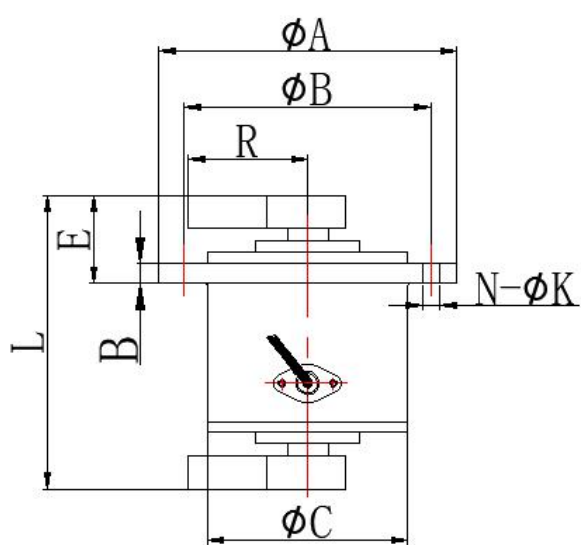


Fig. 1

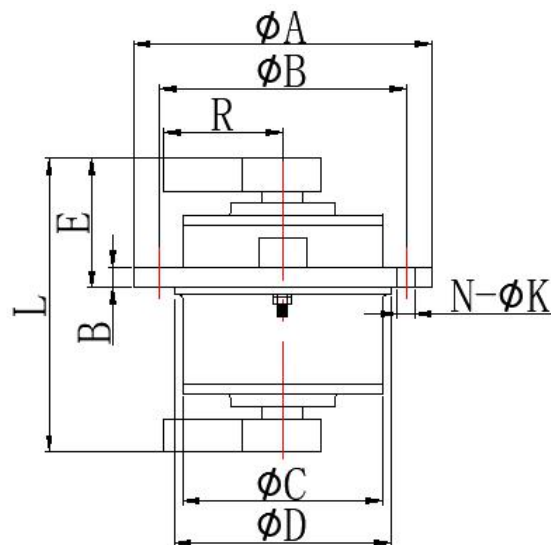


Fig. 2

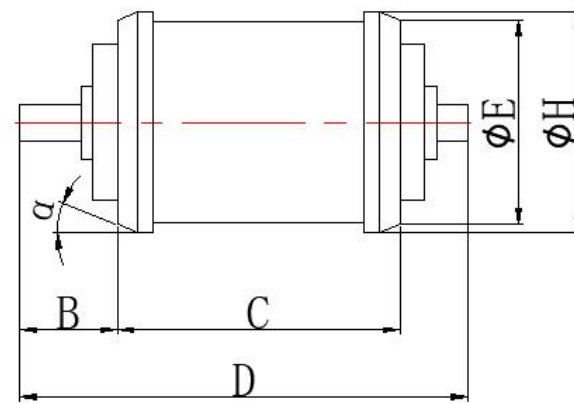


Fig. 3

序号 No.	型号 Type	激振力 $F_c$ kN	功率 $P_2$ kW	电流 $I_N$ A	尺寸 Dimension								重量 Weight kg	图号 Fig.	$\phi D$
					$\phi A$	$\phi B$	$\phi C$	L	E	B	R	N- $\phi K$			
2 Poles 50Hz/60Hz		3000rpm/3600rpm													
1	YZUL-5-2	5	0.40	0.90	245	210	150	278	67	18	72	6-12	24	Fig.1	
2	YZUL-8-2	8	0.55	1.20	270	240	164	273	67	20	82	6-14	30	Fig.1	

# 扬州宝飞优斯特振动器制造有限公司

## Yangzhou JBM Vibration Manufacturing Co., Ltd.

3	YZUL <sub>1</sub> -20-2	20	1.50	3.00	370	320	210	425	203	25	94	6-22	72	Fig. 2	
4 Poles 50Hz/60Hz 1500rpm/1800rpm															
1	YZUL-1-4	1	0.12	0.40	190	165	126	220	54	16	68	4-12	15	Fig. 1	
2	YZUL-3-4	3	0.12	0.40	230	200	126	268	78	16	78	4-12	15	Fig. 1	
3	YZUL-5-4	5	0.25	0.70	245	210	150	270	76	18	90	6-12	25	Fig. 1	
4	YZUL-8-4	8	0.37	0.86	270	240	164	302	81	20	103	6-14	36	Fig. 1	
5	YZUL <sub>1</sub> -8-4	8	0.37	0.86	268	230	160	326	145	24	105	4-18	35	Fig. 2	160
6	YZUL-10-4	10	0.55	1.25	310	265	190	343	104	22	130	8-18	44	Fig. 1	
7	YZUL-16-4	16	0.75	1.68	310	265	190	365	112	24	135	8-18	48	Fig. 1	
8	YZUL <sub>1</sub> -16-4	16	0.75	1.68	268	230	180	350	134	24	115	4-18	39	Fig. 2	180
9	YZUL <sub>1</sub> -20-4	20	1.10	2.38	370	320	210	456	218	25	141	6-22	80	Fig. 2	285.5
10	YZUL <sub>1</sub> -25-4	25	1.50	3.20	370	320	210	470	225	25	141	6-22	88	Fig. 2	285.5
11	YZUL <sub>1</sub> -32-4	32	1.50	3.20	370	320	210	495	238	25	151	6-22	87	Fig. 2	285.5
12	YZUL <sub>1</sub> -35-4	35	1.80	3.78	370	320	210	556	258	25	141	6-22	96	Fig. 2	285.5
13	YZUL <sub>1</sub> -50-4	50	2.20	4.70	500	440	330	533	262	30	175	8-26	168	Fig. 2	368
14	YZUL <sub>1</sub> -50-4A	50	2.50	5.40	500	440	330	504	233	30	200	8-26	158	Fig. 2	368
15	YZUL <sub>1</sub> -65-4	65	5.00	10.40	500	440	330	659	356	32	175	8-26	221	Fig. 2	368
16	YZUL <sub>1</sub> -75-4	75	3.70	7.64	610	525	380	663	320	40	170	6-38	286	Fig. 2	420
17	YZUL <sub>1</sub> -75-4A	75	5.50	11.00	610	525	380	631	322	40	215	6-38	299	Fig. 2	420
18	YZUL <sub>1</sub> -100-4	100	7.50	16.20	610	525	380	711	347	40	180	6-38	366	Fig. 2	420
19	YZUL <sub>1</sub> -125-4	125	10.00	19.60	610	495	420	737	390	50	245	8-38	442	Fig. 2	420

序号 No.	型号 Type	激振力 F <sub>c</sub> kN	功率 P <sub>2</sub> kW	电流 I <sub>N</sub> A	尺寸 Size						重量 Weight kg	图号 Fig.
					ΦE	ΦH	B	C	D	α		
4 Poles 50Hz/60Hz 1500rpm/1800rpm												
1	YZUL <sub>2</sub> -25-4	25	0.75	1.68	215	230	57	245	375	25°	39	Fig. 3
2	YZUL <sub>2</sub> -50-4	50	2.20	3.20	215	230	80	330	490	20°	73	Fig. 3
3	YZUL <sub>2</sub> -65-4	65	4.00	8.40	298	318	115	345	547	25°	131	Fig. 3
4	YZUL <sub>2</sub> -75-4	75	5.50	11.20	298	318	119.5	420	631	25°	160	Fig. 3
5	YZUL <sub>2</sub> -100-4	100	7.50	16.30	351	372	144	442	710	25°	219	Fig. 3

扬州宝飞优斯特振动器制造有限公司  
Yangzhou JBM Vibration Manufacturing Co., Ltd.

---

6	YZUL <sub>2</sub> -125-4	125	11.00	21.30	351	372	138	525	801	25°	263	Fig. 3
---	--------------------------	-----	-------	-------	-----	-----	-----	-----	-----	-----	-----	--------