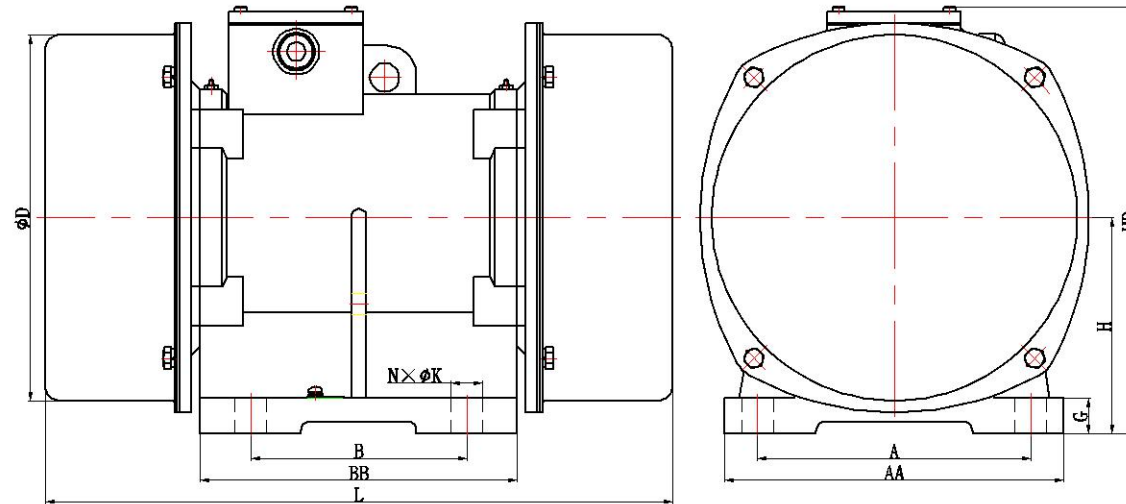


扬州宝飞优斯特振动器制造有限公司

Yangzhou JBM Vibration Manufacturing Co., Ltd

YZUB 系列粉尘防爆型振动电机

YZUB Series Dust Explosion-proof Vibratory Motor



序号 No.	型号 Type	激振力 F_c kN	功率 P_2 kW	电流 I_N A	尺寸 Dimension										重量 Weight kg
					A	B	N-φK	AA	BB	H	G	HD	L	D	
2 Poles 50Hz 3000rpm															
1	YZUB-0.6-2	0.6	0.06	0.20	106	62	4-8.5	130	86	46	24	130	198	83	6.7
2	YZUB-3-2	3	0.20	0.50	110	100	4-10	136	160	85	15	196	282	142	14.5
3	YZUB-8-2	8	0.55	1.20	170	120	4-18	210	200	105	18	235	345	185	28.5
4	YZUB-10-2	10	0.75	1.60	170	120	4-18	210	200	105	18	235	349	185	32

扬州宝飞优斯特振动器制造有限公司

Yangzhou JBM Vibration Manufacturing Co., Ltd

4 Poles 50Hz 1500rpm															
1	YZUB-3-4	3	0.12	0.40	150	90	4-12	176	160	85	15	196	320	142	18
2	YZUB-5-4	5	0.25	0.78	140	105	4-14	168	160	105	16	225	299	185	25
3	YZUB-8-4	8	0.37	0.86	170	120	4-18	210	200	105	18	235	387	185	34
4	YZUB-10-4	10	0.55	1.46	170	120	4-18	210	200	105	18	235	391	185	39.5
5	YZUB-15-4	15	0.75	1.68	170	120	4-18	210	210	140	20	286	394	234	53.5
6 Poles 50Hz 1000rpm															
1	YZUB-3-6	3	0.25	0.76	150	120	4-16	184	170	105	18	235	357	185	32
2	YZUB-5-6	5	0.37	1.05	170	120	4-18	210	180	140	20	286	364	234	48
3	YZUB-8-6	8	0.55	1.50	170	120	4-18	210	210	140	20	286	426	234	59
4	YZUB-10-6	10	0.75	1.92	190	150	4-22	236	220	150	25	296	436	254	68
5	YZUB-15-6	15	0.75	1.92	190	150	4-22	236	220	150	25	296	466	254	74
6	YZUB-20-6	20	1.30	3.40	260	150	4-32	325	230	160	24	315	530	290	98
10 Poles 50Hz 600rpm															
1	YZUB-5-10	5	0.25	1.46	170	120	4-18	210	180	140	20	286	461	234	54
2	YZUB-6-10	6	0.25	1.46	170	120	4-18	210	180	140	20	286	461	234	56
3	YZUB-7-10	7	0.25	1.46	190	140	4-17	236	220	150	25	296	500	254	83
4	YZUB-11-10	11	0.32	1.65	190	140	4-17	236	220	150	25	296	496	-	94