

警 告

请在使用本产品以前，详细阅读本使用手册，并严格按照使用手册进行操作，否则，造成任何伤害或是损害，本公司将不承担法律责任！

一、主要使用条件

1. 海拔：不超过 1000m
2. 环境温度：-20℃~40℃
3. 额定电压：380V（或按电机铭牌标示）
4. 频率：50Hz（或按电机铭牌标示）
5. 绝缘等级：F
6. 工作方式：S1（连续）
7. 防护等级：按铭牌标示（IP54、IP55、IP65 或 IP66）

注意：本公司出产的常规设计振动电机不得采用变频器供电，亦不得采取无限流保护的反接制动方式进行停机制动，否则将视作质保条件失效。

二、贮存与运输

振动电机应存放在干燥、清洁的地方，振动电机与地面之间应有垫板隔开，无包装时，不允许直接堆放，贮存时应定期查看振动电机防锈防潮情况。运输与贮存过程中，振动电机不可倒置。

三、振动电机安装

警告！在设备上安装振动电机前，应切断和锁定供给该设备的水、电、气源，并给出警告标志。

1. 安装前应检查运输中是否碰伤或受潮、紧固件有无松动等现象；
2. 检查铭牌数据是否符合要求，在用户无特殊要求的情况下，JBM 产品出厂时，20kN 以下电机的偏心块置于最大激振力位置，20kN 及以上电机的偏心块调至最大激振力的 70%位置；
3. 振动电机安装表面必须平整，安装表面的平面度应低于 0.08mm，且安装表面应不小于振动电机的底脚面。安装平面所在的部件须足够结实，否则，振动电机工作时易造成该部件变形，从而影响振动电机安装表面的平面度；
4. 一定要确保安装表面没有油漆和杂物，确保振动电机底脚面清洁；
5. 振动电机安装底脚螺栓应根据孔径选用相应不低于 **8.8 级**的高强度螺栓，用扳手紧固并采用可靠防松措施，不可有任何松动；
6. 紧固安装螺栓的拧紧力矩：

螺栓直径	紧固力矩 (kgm)	螺栓直径	紧固力矩 (kgm)
M6	1	M22	56
M8	2.5	M24	70
M10	5	M27	89
M12	8.5	M30	140
M14	14	M33	190
M16	21	M36	240
M20	41	M42	390

7. 按图 1 所示次序拧紧安装螺栓。振动电机试运转 10 至 20 分钟后应暂停，检查螺栓拧紧力矩，必要时应再次拧紧。

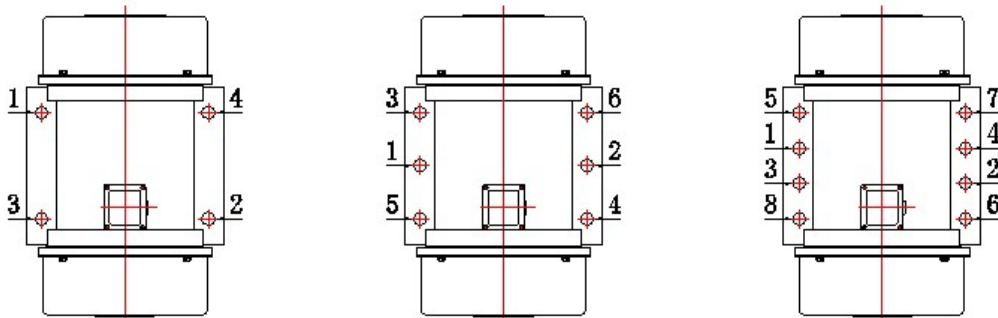


图 1

四、连接电源

1. 您可以在接线盒盖的背面发现与图 2 相同的接线图；
2. 为了电源电缆线与电缆固定头密封联接，应选用四芯电缆，其中一根为黄绿双色接地线；
3. 请严格按图接线，注意确保电源电缆线中的黄绿双色线可靠接地，以防接线错误导致危及人身安全和电机烧坏；
4. 电源电缆线应保持一定的松弛状态，在振动电机振动过程中，电源线才不致过分张紧，从而导致接线内部产生应力。当在潮湿环境下使用时，应使电源线保持足够的松弛状态，以防凝结水沿电源线流向振动电机；
5. 振动电机使用时应根据电流大小配置相应的过载保护或短路保护装置，并尽量避免一个保护装置同时控制二台或三台以上振动电机。

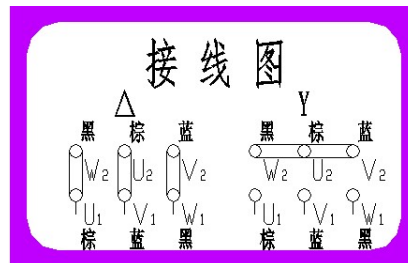


图 2

五、转向检查

警告！ 在卸下端罩检查转向时，身体不得接触回转部件，否则将有可能受到伤害。

1. 打开振动电机的端罩；
2. 站在安全距离外，起动振动电机，迅速切断电源；
3. 观察振动电机的转动方向，如果转动方向不对，应先切断并锁定电源，再调整振动电机的接线相序；
4. 重新装好端罩。

六、激振力调节

警告！ 调整偏心块之前，应切断振动电机电源并给出警告标志。

使用时，客户可根据振动机械要求的振幅来调整偏心块，以调节激振力达到合适的程度。

1. YZU 和 YZUC 系列（如图 3）
 - a. 拆除两端端罩；
 - b. 松开外侧偏心块的紧固螺栓，有激振力指示牌时，直接将两端的外侧偏心块同向旋转至所需的位置；无激振力指示牌时，需将外侧偏心块向外拉出（至少保证调偏定位螺钉能够露出），将两端

的外侧偏心块同向旋转至所需的位置后，再将外侧偏心块推入；

- c. 拧紧外侧偏心块的紧固螺栓；
- d. 安装好端罩。

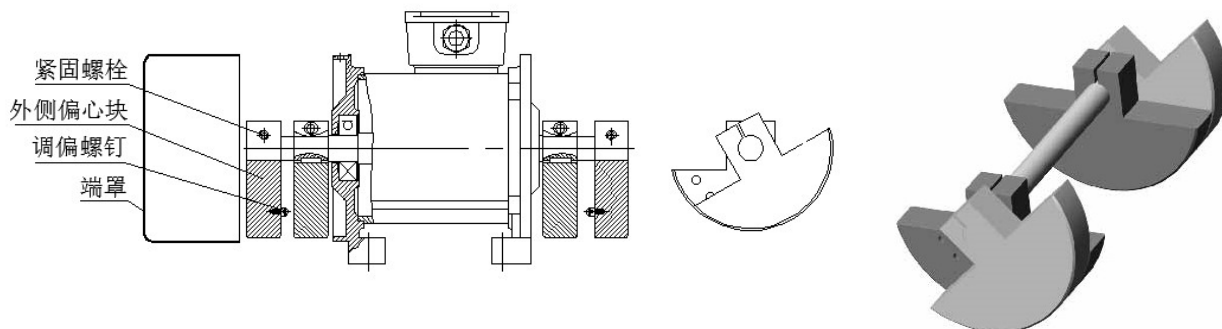


图 3

2. YZUL 系列振动电机

a. 由四块偏心块组成的电机，调节方法与卧式振动电机相同；若偏心块由两块偏心块加若干调整块组成，需通过增减调整块的数量来调节激振力；

b. 松开任一端所有偏心块上的紧固螺栓，调整好两端偏心块之间形成的夹角后，拧紧所有偏心块上的紧固螺栓。

注意：YZU、YZUC 系列振动电机两端偏心块必须调整到相同的位置（调整幅度、方向一致，如图 3 所示成镜像），否则将导致振动电机和设备的损坏，并导致质保条件失效。YZUL 系列振动电机偏心块的调整根据客户需求进行。

七、轴承及润滑

1. 振动电机用深沟球轴承和圆柱滚子轴承的游隙组分别为 C3 和 C4；

2. 振动电机装配前已在轴承内部空间填充了适量润滑脂，润滑脂型号如下表，**更换轴承和加注润滑脂时，请务必按上述轴承游隙组要求和表1要求，否则将有可能导致振动电机损坏，并使质保条件失效。**

表1：润滑脂牌号

序号	电机系列或轴承类型	润滑脂牌号
1	布勒系列、YZUC 系列	Mobilith SHC220 (-40~+150℃)
2	YZU-50-2B1、YZU-65-2B、YZU-65-2B1、YZU-90-2B、YZU-120-2B及YZU-65-2B2	SKF LGHP 2 (-40~+150℃)
3	深沟球轴承6307 Z、6406 圆柱滚子轴承（第1、2条除外）	Mobilgrease XHP222 (-20~+140℃)
4	深沟球轴承（第3条除外）	长城 HSB (-40~+130℃)

3. 通常情况下，采用深沟球轴承的振动电机无注油杯。这些电机无异常情况下，应按**2极电机运行5000小时、4极8000小时，其它极数电机运行10000小时**的周期，对振动电机的轴承进行一次清洗换脂或更换。

4. 通常情况下，采用圆柱滚子轴承的振动电机带有注油杯。这些电机在**首次运行200小时后需按表2规定加脂量的一半补充润滑脂**（加脂间隔200小时的电机首次运行100小时后补脂），**后续补给量及补给间隔应务必符合表2及表3要求**。如果用量过多，将有可能引起轴承过热，并导致轴承过早失效。在加入新鲜润滑脂以前，应用清洁的抹布将油枪嘴和振动电机的注油嘴擦拭干净。正常情况下，轴承在刚润滑或再润滑过后会有自然的温度上升并持续一或二天。

5. 振动电机应注意轴承润滑，一般情况下，需每隔半个月测量一次轴承温度。排除环境温度影响，若后一次测量的轴承温度比前一次上升10℃以上，则表明轴承可能润滑不足，此时，**无论是否有注油嘴，均须及时停机检查，确认并加注润滑脂。**

6. 一般情况下，**振动电机的轴承温度不超过90℃**，如果稳态运行后，振动电机壳体温度超过90℃，应将下表中的润滑脂用量、补给间隔均减半后进行再润滑（例：50-6B振动电机壳体处温度达到95℃时，轴承每工作350小时，每个轴承应加15克润滑脂）。当电机壳体温度超过100℃时，应向JBM公司咨询。

表 2：轴承再润滑每只油杯加脂量

序号	振动电机型号（省略 YZU）	每只油杯加脂量 g
1	8-4A、10-4A、6-2B、8-2B、8-4B、L-8-2	5
2	12-4A、15-4A、10-2B、10-4B、L1-8-4	8
3	16-2B、20-6B、25-6B、20-8B、L-10-4、L-16-4、L1-16-4、L2-25-4	13
4	20-2B、30-2B、20-4B、25-4B、32-4B、35-4B、20-6B2、L1-20-2、L1-20-4、L2-50-4	18
5	30-6B、32-6B、36-6B、40-6B、30-8B	22
6	40-2B、50-2B1、L1-25-4、L1-32-4、L1-35-4	26
7	50-6B、50-6B1、60-6B、40-8B、50-8B、C-35-6、L2-65-4	30
8	50-2B、65-2B、65-2B1、65-2B2、50-4B、C-50-6、L1-50-4、L1-50-4A、L2-75-4	38
9	90-2B、75-6B	44
10	120-2B、75-4B、75-6B1、75-6B2、L1-65-4、L1-75-4、L1-75-4A、L2-100-4	54
11	C-75-6、L2-125-4	61
12	100-6B、100-6B1、75-8B、C-100-6、L1-100-4	79
13	135-6B、100-8B、L1-125-4	96
14	160-6B、180-6B、C-135-6	112
15	210-6B、240-6B、C-160-6	130

表 3：轴承再润滑周期

序号	振动电机型号（省略 YZU）	再润滑周期 h
1	50-2B、50-2B1、65-2B、65-2B1、65-2B2、90-2B、120-2B	200
2	40-2B、210-6B、240-6B、L1-125-4、L2-125-4、C-160-6	350
3	20-2B、30-2B、75-4B、75-6B、75-6B1、75-6B2、135-6B、160-6B、180-6B、100-8B、L1-20-2、L1-65-4、L1-75-4、L1-75-4A、L1-100-4、L2-50-4、L2-75-4、L2-100-4、C-135-6	500
4	6-2B、8-2B、10-2B、16-2B、20-4B、25-4B、32-4B、35-4B、20-6B2、30-6B、32-6B、36-6B、40-6B、50-4B、50-6B、50-6B1、60-6B、100-6B、100-6B1、30-8B、40-8B、50-8B、75-8B、L-8-2、L1-20-4、L1-50-4、L1-50-4A、L2-25-4、L2-65-4、C-35-6、C-50-6、C-75-6、C-100-6、	750
5	8-4A、10-4A、12-4A、15-4A、8-4B、10-4B、20-6B、25-6B、20-8B、L-10-4、L-16-4、L1-8-4、L1-16-4、L1-25-4、L1-32-4、L1-35-4	1000

八、其它注意事项

警告！ YZU、YZUC 系列振动电机运行时必须装好端罩，安装 YZUL 系列振动电机的设备上必须有可靠的防护装置以防止偏心块松动、断裂飞出而产生危险。

1. 工作中要经常注意振动电机的运行情况，包括安装及机身紧固件是否松动。若有过热（超过 90℃）、异音、轴端严重漏油等异常情况，应立即停机检查处理；
2. 应至少每季度对振动电机、电源电缆线进行一次检查，方法如下：
 - a. 切断并锁定振动电机电源，并给出警告标志；
 - b. 检查底脚安装螺栓有无松动；
 - c. 检查端盖有无裂纹，端盖螺钉是否拧紧；
 - d. 检查电缆有无损坏，必须保证有可靠接地。

九、振动电机常见故障及排除

序号	故障表现	故障分析	解决方法
1	通电后不工作	电源故障	排除电源故障
		电机烧毁	检查确认电机有无烧毁
		旋转部件与其他零部件相碰（例如端罩碰撞变形后将偏心块卡住）	修理或更换相关零部件
2	噪声增大	底脚螺栓松动	检查并紧固底脚螺栓
		轴承损坏	更换轴承
3	电流过大	设备过载	检查设备空载时的电流
		激振力与设备不匹配	调小激振力后检查电流
		底脚螺栓松动	检查并紧固底脚螺栓
		其他机械故障	检查电机和振动设备
4	电流正常，机壳表面超过 90℃	环境或设备温度高（超过 90℃）	增加散热及隔热设施
5	运转不畅	轴承缺少润滑脂	加注润滑脂
		轴承损坏	更换轴承

十、本公司振动电机的保质期为出厂之日起十八个月，但下述情况视作质保条件失效：

1. 未严格按本手册进行操作；
2. 振动设备上安装振动电机的部件开裂、安装平面变形、强度或刚度不足导致的电机损坏；
3. 振动电机的安装螺栓松动或其他非电机自身质量问题导致的电机安装底脚断裂；
4. 缺相、过载烧毁，以及进水导致的电机损坏；
5. 本手册中规定的其他质保条件失效事项。

十一、本手册随技术的发展而变更，恕不另行通知，最新版本以 JBM 网站提供的为准！

扬州宝飞优斯特振动器制造有限公司

江苏省宝应县安宜创业园 22 幢

公司网址：www.jbm.cn

传 真：0514-88279611

服务热线：0514-80909803

服务邮箱：service@jbm.cn