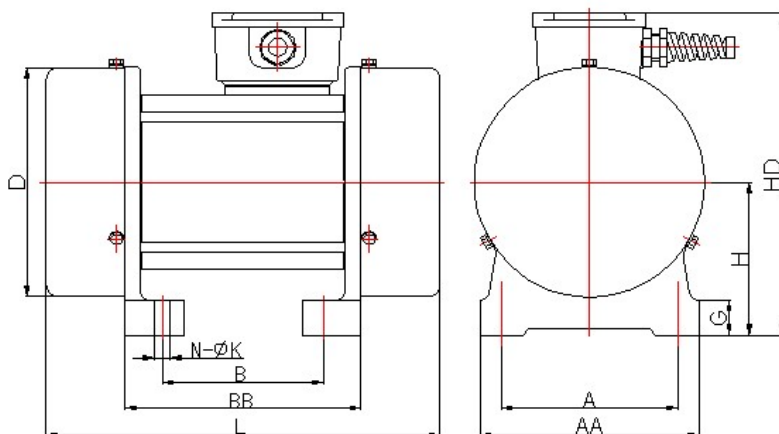


扬州宝飞优斯特振动器制造有限公司

Yangzhou JBM Vibration Manufacturing Co., Ltd

YZU 系列卧式 A 型振动电机



注：HD-----仅表示接线盒在电机顶部时的尺寸

序号	型号	技术数据				安装尺寸					外形尺寸					质量 kg
		额定 激振力 kN	额定 转速 r/min	额定 功率 kW	额定 电流 A	A	B	N-φK	AA	BB	H	G	HD	L	D	
2 极																
1	YZU-1-2A1	1	2800	0.09	0.30	110	100	4-10	136	142	80	22	184	222	142	8
2	YZU-2-2A	2		0.15	0.40	110	100	4-10	136	142	80	22	184	222	142	8.5
3	YZU-3-2A	3		0.20	0.50	110	100	4-10	136	150	95	22	207	256	142	11
4	YZU-6-2A	6		0.40	0.90	170	120	4-18	210	184	110	30	204	315	179	21
4 极																
1	YZU-2-4A	2	1440	0.12	0.40	110	120	4-10	136	162	80	22	184	270	142	11
2	YZU-3-4A1	3		0.12	0.40	150	90	4-12	176	156	95	22	207	302	142	15
3	YZU-5-4A1	5		0.25	0.78	170	120	4-18	206	172	110	30	204	295	179	21
4	YZU-6-4A2	6		0.37	0.86	170	120	4-18	210	180	130	35	239	373	209	30
5	YZU-8-4A	8		0.37	0.86	170	120	4-18	210	180	130	35	239	373	209	31
6	YZU-10-4A	10		0.55	1.46	170	120	4-18	210	180	130	35	259	373	209	33
7	YZU-12-4A	12		0.75	1.68	170	120	4-18	210	187	150	42	271	386	233	44
8	YZU-15-4A	15		0.75	1.68	170	120	4-18	210	187	150	42	271	386	233	46
6 极																
1	YZU-2-6A	2	960	0.20	0.60	150	120	4-14	180	170	105	25	193	323	170	21
2	YZU-3-6A	3		0.25	0.76	150	120	4-16	184	174	110	25	239	347	179	25
3	YZU-4-6A	4		0.25	0.76	170	120	4-18	206	176	130	35	259	349	209	30
4	YZU-5-6A	5		0.37	1.07	170	120	4-18	210	176	130	35	259	373	209	33
5	YZU-6-6A	6		0.30	0.90	170	120	4-18	210	185	150	38	271	384	233	46
6	YZU-7.5-6A	7.5		0.30	0.90	170	120	4-18	210	185	150	38	271	384	233	48

扬州宝飞优斯特振动器制造有限公司

Yangzhou JBM Vibration Manufacturing Co., Ltd

序号	型号	技术数据				安装尺寸					外形尺寸					质量 kg
		额定 激振力 kN	额定 转速 r/min	额定 功率 kW	额定 电流 A	A	B	N-ΦK	AA	BB	H	G	HD	L	D	
7	YZU-8-6A	8	960	0.55	1.50	170	120	4-18	210	185	150	38	271	384	233	49
8	YZU-9-6A	9		0.30	0.90	170	120	4-18	210	185	150	38	271	408	233	50
9	YZU-10-6A4	10		0.75	1.92	190	150	4-23	236	224	160	42	291	437	253	56
10	YZU-12-6A4	12		0.75	1.92	190	150	4-23	236	224	160	42	291	437	253	60
11	YZU-15-6A4	15		0.75	1.92	190	150	4-23	236	224	160	42	291	467	253	62
8 极																
1	YZU-4-8A	4	870	0.20	0.8	170	120	4-18	206	176	130	35	259	349	209	32
2	YZU-6-8A	6		0.35	1.0	170	120	4-18	210	179	160	38	280	378	233	47
3	YZU-9.5-8A	9.5		0.35	1.0	170	120	4-18	210	179	160	38	280	448	233	55
4	YZU-9.5-8A1	9.5		0.65	1.8	190	150	4-23	236	224	160	42	291	437	253	64
5	YZU-14-8A	14		0.65	1.8	190	150	4-23	236	224	160	42	291	487	253	68
10 极																
1	YZU-4-10A	4	560	0.18	0.80	170	120	4-18	210	179	160	38	280	434	233	50
2	YZU-5-10A	5		0.25	0.90	170	120	4-18	210	179	160	38	280	434	233	51
3	YZU-6-10A1	6		0.25	0.90	170	120	4-18	210	179	160	38	280	434	233	52
12 极																
1	YZU-4-12A	4	560	0.16	1.20	170	120	4-18	210	183	160	40	286	452	223	55