

扬州宝飞优斯特振动器制造有限公司

Yangzhou JBM Vibration Manufacturing Co., Ltd

YZU 系列卧式 B 型振动电机

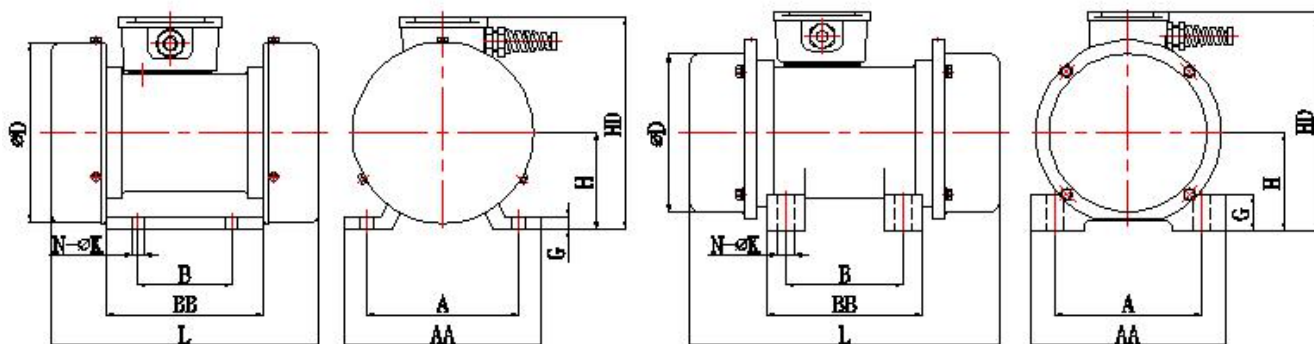


图1

图2

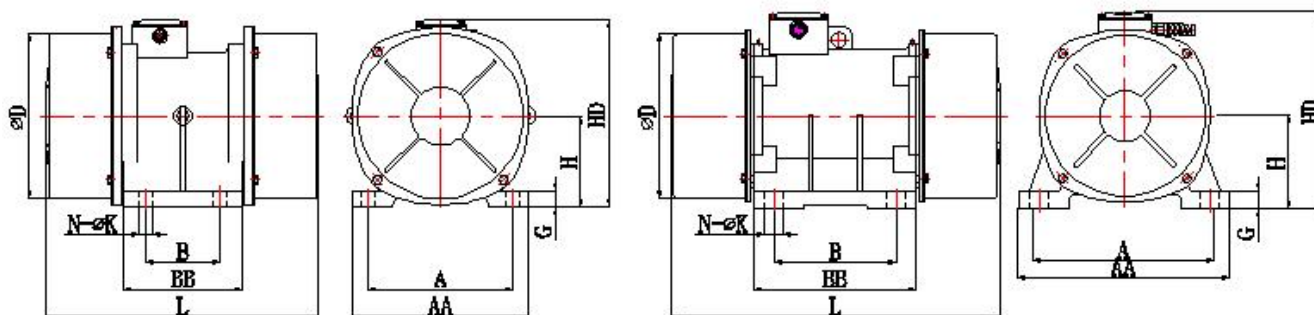


图3

图4

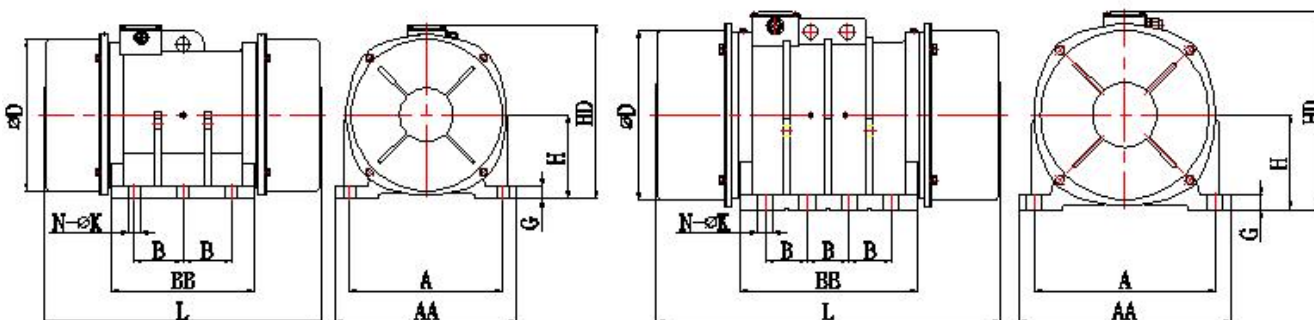


图5

图6

扬州宝飞优斯特振动器制造有限公司

Yangzhou JBM Vibration Manufacturing Co., Ltd

序号	型号	技术数据				安装尺寸					外形尺寸					质量 kg	图号
		额定 激振力 kN	额定 转速 r/min	额定 功率 kW	额定 电流 A	A	B	N-φK	AA	BB	H	G	HD	L	D		
2 极																	
1	YZU-0.6-2B	0.6	2800	0.06	0.20	106	62	4-8.5	130	86	46	24	129	198	83	6	图2
2	YZU-2-2B1	2		0.12	0.35	106	62	4-9	125	100	61	24	157	237	103	9	图2
3	YZU-3-2B	3		0.20	0.50	150	90	4-14	188	150	92	12	203	256	172	15	图1
4	YZU-4-2B	4		0.25	0.65	140	90	4-18	176	162	90	20	199	291	143	20	图3
5	YZU-6-2B	6		0.40	0.90	150	120	4-18	200	160	100	36	225	317	162	25	图2
6	YZU-8-2B	8		0.55	1.20	170	120	4-18	210	200	105	18	235	345	185	35	图3
7	YZU-10-2B	10		0.75	1.60	170	120	4-18	210	200	105	18	235	349	185	32	图3
8	YZU-16-2B	16		1.20	2.50	190	180	4-22	250	246	130	25	278	427	211	60	图3
9	YZU-20-2B	20		1.50	3.25	205	130	4-26	260	246	160	20	331	454	265	83	图3
10	YZU-30-2B	30		2.20	4.33	260	150	4-32	325	256	160	25	346	540	254	97	图3
11	YZU-40-2B	40		3.00	5.80	320	190	4-32	390	304	200	35	410	562	333	160	图3
12	YZU-50-2B	50		3.70	7.35	320	190	4-32	390	304	200	35	410	562	333	172	图3
4 极																	
1	YZU-2-4B	2	1440	0.12	0.37	150	90	4-14	188	150	92	12	205	242	172	16	图1
2	YZU-2.5-4B	2.5		0.12	0.37	160	100	4-14	188	150	92	12	205	242	172	17	图1
3	YZU-5-4B	5		0.25	0.78	140	105	4-14	168	160	105	16	225	299	185	25	图3
4	YZU-8-4B	8		0.37	0.86	170	120	4-18	210	200	105	18	235	387	185	35	图3
5	YZU-10-4B	10		0.55	1.46	170	120	4-18	210	200	105	18	235	391	185	39	图3
6	YZU-20-4B	20		1.10	2.38	205	130	4-26	260	230	150	24	306	470	265	78	图3
7	YZU-25-4B	25		1.50	3.20	205	130	4-26	260	230	150	24	306	500	265	80	图3
8	YZU-32-4B	32		1.50	3.20	205	130	4-26	260	230	150	24	306	554	265	102	图3
9	YZU-35-4B	35		1.50	3.20	205	130	4-26	260	230	150	24	306	554	265	91	图3
10	YZU-50-4B	50		2.20	4.70	320	150	4-32	390	250	180	30	391	542	333	157	图3
11	YZU-75-4B	75		3.70	7.64	320	120	6-32	400	370	200	30	427	648	364	285	图5
6 极																	
1	YZU-3-6B1	3	960	0.25	0.76	160	125	4-15	190	155	100	40	230	373	179	29	图2
2	YZU-3-6B3	3		0.25	0.76	140	100	4-13	170	130	100	35	230	373	179	29	图2
3	YZU-4-6B	4		0.37	1.07	150	120	4-13	175	150	100	163	233	393	179	33	图2
4	YZU-6-6B	6		0.55	1.50	175	140	4-13	202	170	105	152	250	434	193	42	图2
5	YZU-15-6B1	15		1.10	2.90	205	130	4-26	260	230	150	24	306	496	265	90	图3
6	YZU-20-6B1	20		1.50	3.70	260	150	4-32	325	230	160	24	316	530	290	98	图3
7	YZU-20-6B3	20		1.50	3.70	260	180	4-26	325	256	160	25	346	542	290	125	图3
8	YZU-25-6B	25		1.50	3.70	260	150	4-32	325	256	160	25	346	542	290	133	图3
9	YZU-30-6B	30		2.20	5.04	320	150	4-32	390	250	180	30	391	544	333	155	图3
10	YZU-32-6B	32		2.40	5.66	350	220	4-38	430	330	190	35	400	594	333	176	图4

扬州宝飞优斯特振动器制造有限公司

Yangzhou JBM Vibration Manufacturing Co., Ltd

序号	型号	技术数据				安装尺寸					外形尺寸					质量 kg	图号
		额定 激振力 kN	额定 转速 r/min	额定 功率 kW	额定 电流 A	A	B	N-φK	AA	BB	H	G	HD	L	D		
11	YZU-36-6B	36	960	2.20	5.04	320	150	4-32	390	250	180	30	391	544	333	170	图3
12	YZU-40-6B	40		3.00	6.73	320	150	4-32	390	250	180	30	391	600	333	175	图3
13	YZU-40-6B1	40		3.00	6.69	350	220	4-38	430	330	190	35	400	630	333	189	图4
14	YZU-50-6B	50		3.70	8.30	320	165	4-32	390	265	200	35	410	601	364	209	图3
15	YZU-50-6B1	50		3.20	7.48	350	250	4-38	430	330	190	35	400	674	333	218	图4
16	YZU-60-6B	60		3.70	8.33	350	220	4-38	430	330	190	35	400	722	333	237	图4
17	YZU-75-6B	75		5.50	11.00	440	248	4-38	520	346	240	40	467	710	404	352	图3
18	YZU-75-6B1	75		5.50	11.00	320	120	6-32	400	370	200	30	427	780	364	343	图5
19	YZU-75-6B2	75		5.50	11.00	380	125	6-38	480	370	200	30	427	780	364	355	图5
20	YZU-100-6B	100		980	7.50	16.00	440	140	6-34	520	414	240	35	498	794	434	458
21	YZU-100-6B1	100	7.50		16.00	440	140	6-45	530	414	240	35	498	794	434	493	图5
22	YZU-135-6B	135	9.0		18.90	480	140	8-45	570	510	265	38	529	908	484	672	图6
23	YZU-160-6B	160	11.0		22.90	480	140	8-45	570	510	265	38	529	970	484	686	图6
24	YZU-180-6B	180	13.0		26.60	520	120	8-45	610	510	270	40	564	986	484	821	图6
25	YZU-210-6B	210	15.0		30.00	520	120	8-45	610	510	270	40	564	1050	484	886	图6
26	YZU-240-6B	240	18.0		36.50	520	120	8-45	610	510	270	40	564	1076	484	920	图6
8 极																	
1	YZU-20-8B	20	720	1.50	3.80	260	150	4-32	325	256	160	25	346	598	290	158	图3
2	YZU-30-8B	30		2.20	5.40	320	150	4-32	390	250	180	30	391	600	333	205	图3
3	YZU-40-8B	40		3.00	7.20	320	165	4-32	390	265	200	35	410	637	364	254	图3
4	YZU-50-8B	50		3.70	9.50	380	125	6-39	460	330	220	35	437	706	404	340	图5
5	YZU-75-8B	75		5.50	14.60	440	140	6-34	520	414	240	35	498	890	434	536	图5
6	YZU-100-8B	100		7.50	18.80	480	140	8-45	570	510	265	38	529	932	484	700	图6