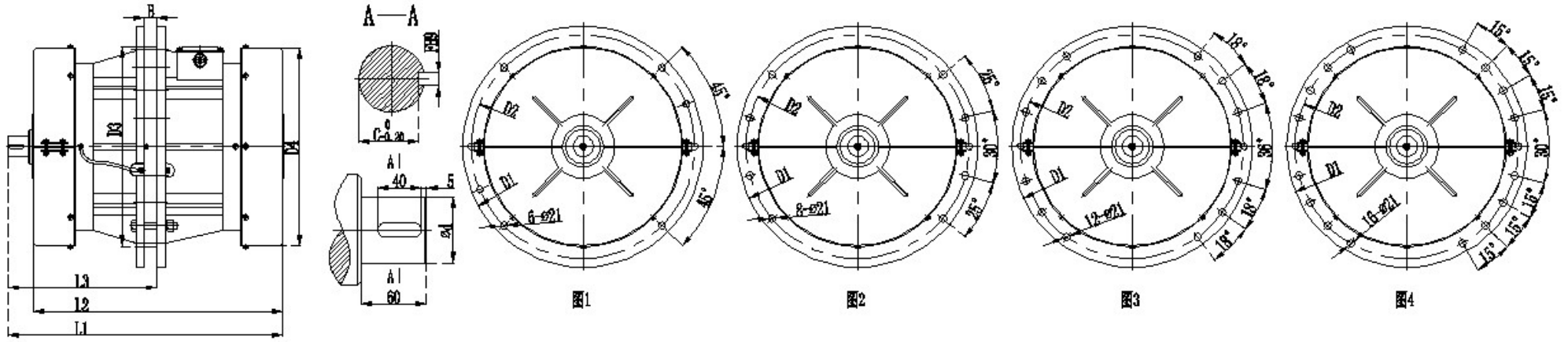


YZU 系列侧板 C 型振动电机



| 序号 | 型号 | 额定激振力 kN | 额定转速 r/min | 额定功率 kW | 额定电流 A | 安 装 及 外 形 尺 寸 | | | | | | | | | | | 安装 螺栓 | 质量 kg | 备注 |
|-----|------------|-------------|---------------|------------|-----------|---------------|-----|-----|-----|-----|-----|-----|----|----|----|----|----------|----------|-----|
| | | | | | | D1 | D2 | D3 | D4 | L1 | L2 | L3 | B | C | F | φd | | | |
| 4 极 | | | | | | | | | | | | | | | | | | | |
| 1 | YZUC-50-4 | 50 | 1460 | 2.25 | 5.10 | 455 | 415 | 365 | 333 | 550 | 478 | 316 | 24 | 55 | 12 | 60 | M20 | 178 | 图 1 |
| 2 | YZUC-75-4 | 75 | 1465 | 3.70 | 8.42 | 500 | 450 | 400 | 364 | 650 | 578 | 373 | 30 | 55 | 12 | 60 | M20 | 249 | 图 2 |
| 6 极 | | | | | | | | | | | | | | | | | | | |
| 1 | YZUC-15-6 | 15 | 960 | 1.10 | 2.73 | 370 | 330 | 280 | 265 | 557 | 484 | 325 | 24 | 32 | 8 | 36 | M20 | 111 | 图 1 |
| 2 | YZUC-25-6 | 25 | 960 | 1.80 | 4.22 | 405 | 365 | 315 | 290 | 570 | 498 | 321 | 24 | 41 | 8 | 41 | M20 | 162 | 图 1 |
| 3 | YZUC-35-6 | 35 | 975 | 2.40 | 5.55 | 455 | 415 | 365 | 333 | 590 | 518 | 336 | 24 | 45 | 12 | 50 | M20 | 194 | 图 1 |
| 4 | YZUC-50-6 | 50 | 975 | 3.70 | 8.03 | 500 | 450 | 400 | 364 | 650 | 578 | 373 | 30 | 55 | 12 | 60 | M20 | 262 | 图 2 |
| 5 | YZUC-75-6 | 75 | 980 | 6.00 | 13.69 | 530 | 480 | 430 | 404 | 741 | 669 | 409 | 30 | 55 | 12 | 60 | M20 | 368 | 图 2 |
| 6 | YZUC-100-6 | 100 | 985 | 7.50 | 17.30 | 590 | 540 | 480 | 464 | 796 | 724 | 439 | 36 | 55 | 12 | 60 | M20 | 510 | 图 3 |
| 7 | YZUC-135-6 | 135 | 980 | 9.00 | 20.28 | 700 | 650 | 580 | 574 | 800 | 724 | 435 | 36 | 53 | 18 | 60 | M20 | 679 | 图 4 |
| 8 | YZUC-160-6 | 160 | 985 | 11.00 | 24.22 | 700 | 650 | 580 | 574 | 851 | 778 | 459 | 36 | 53 | 18 | 60 | M20 | 761 | 图 4 |