

扬州宝飞优斯特振动器制造有限公司

Yangzhou JBM Vibration Manufacturing Co., Ltd

JX 系列防爆型振动电机

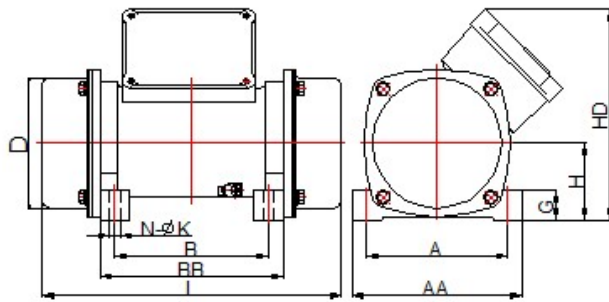


图1

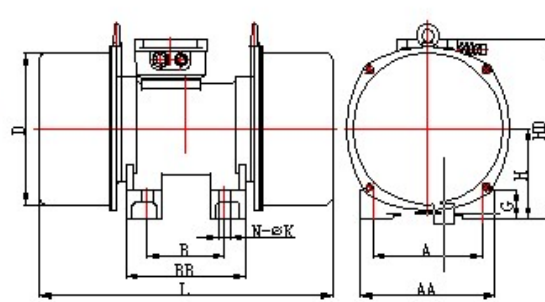


图2

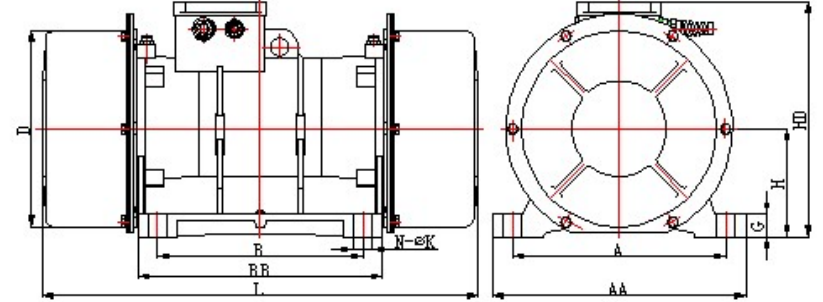


图3

序号	型号	技术数据				安装尺寸					外形尺寸					质量 kg	备注
		额定 激振力 kN	额定 转速 rpm	额定 功率 kW	额定 电流 A	A	B	N-φK	AA	BB	H	G	HD	L	D		
2 极																	
1	JX072-1	0.5	3000	0.15	0.25	90	71	4-6.4×11	112	90	56	8.5	135	193	103	6.5	图 1
2	JX082-4	2		0.15	0.25	120	131	4-9.5	145	156	65	25	180	255	110	9.5	图 1
3	JX102-14	6.9		0.45	0.79	180	146	4-11.5	210	178	105	38	231	326	185	23	图 1
4	JX132-40	19.7		0.85	1.40	210	125	4-17.5	248	178	118	20	257	386	211	43.5	图 3
4 极																	
1	JX084-12	1.5	1500	0.15	0.40	120	131	4-9.5	145	156	65	25	180	335	110	12.5	图 1
2	JX084-20	2.5		0.15	0.40	120	131	4-9.5	145	156	105	40	220	289	185	15.5	图 1
3	JX104-50	6.2		0.40	0.78	180	146	4-11.5	210	178	105	38	231	326	185	28.1	图 1
4	JX134-66	8		0.80	1.50	210	125	4-17.5	248	178	118	20	257	374	211	39.4	图 3
5	JX134-90	11.2		0.80	1.50	210	125	4-17.5	248	178	118	20	257	374	211	45.5	图 3
6	JX144-55	6.7		0.70	1.65	170	120	4-18	210	185	140	46	279	379	211	37	图 2
7	JX154-130	16		1.20	2.14	270	250	4-22	320	298	146	25	308	498	265	69.5	图 3
8	JX154-190	23.4		1.20	2.14	270	250	4-22	320	298	146	25	308	498	265	78	图 3

扬州宝飞优斯特振动器制造有限公司

Yangzhou JBM Vibration Manufacturing Co., Ltd

序号	型号	技术数据				安装尺寸					外形尺寸					质量 kg	备注
		额定 激振力 kN	额定 转速 rpm	额定 功率 kW	额定 电流 A	A	B	N-φK	AA	BB	H	G	HD	L	D		
9	JX174-200	24.9	1500	1.60	2.80	290	280	4-26	345	333	146	30	318	533	265	91	图 3
6 极																	
1	JX106-55	3	1000	0.16	0.61	180	146	4-11.5	210	178	105	38	231	336	185	33	图 1
2	JX106-100	5.5		0.38	0.78	180	146	4-11.5	210	178	105	38	231	400	185	33	图 1
3	JX146-90	4.91		0.25	0.76	170	120	4-18	210	185	140	46	279	379	211	40	图 2
4	JX146-135	7.39		0.30	0.86	170	120	4-18	210	185	140	46	279	386	234	46	图 2
5	JX136-180	9.9		0.65	1.40	210	125	4-17.5	248	178	118	20	257	452	211	56	图 3
6	JX146-210	11.62		0.30	0.86	170	120	4-18	210	185	140	46	279	456	234	55	图 2
7	JX146-250	13.55		0.60	1.65	170	140	4-18	210	205	140	46	279	508	234	67	图 2
8	JX156-250	13.8		0.95	2.00	270	250	4-22	320	298	146	25	308	498	265	76	图 3
9	JX166-305	17		0.75	2.00	190	150	4-22	245	230	160	46	328	508	265	83	图 2
10	JX156-330	18		0.95	2.00	270	250	4-22	320	298	146	25	308	538	265	85	图 3
11	JX176-450	24.7		1.60	3.35	290	280	4-26	345	333	146	30	318	653	265	125	图 3
12	JX176-550	30.1		1.60	3.35	290	280	4-26	345	333	146	30	318	719	265	132	图 3
13	JX206-850	46.6		2.40	5.17	320	315	4-26	380	373	175	58	359	716	325	167	图 1
8 极																	
1	JX148-90	3.98	900	0.20	0.85	170	120	4-18	210	185	140	46	279	379	211	41	图 2
2	JX148-135	5.99		0.35	1.21	170	120	4-18	210	185	140	46	279	386	234	48	图 2
3	JX148-210	9.41		0.35	1.00	170	120	4-18	210	185	140	46	279	456	234	56	图 2
4	JX158-410	12.7	750	0.95	2.40	270	250	4-22	320	298	146	25	308	578	265	98	图 3
5	JX168-305	14	900	0.65	1.90	190	150	4-22	245	230	160	46	328	508	265	84	图 2
6	JX178-675	20.8	750	1.60	4.50	290	280	4-26	345	333	146	30	318	753	265	128	图 3
7	JX208-855	26.4		2.50	5.27	320	315	4-26	380	373	175	58	359	806	325	182	图 1

扬州宝飞优斯特振动器制造有限公司

Yangzhou JBM Vibration Manufacturing Co.,Ltd

序号	型号	技术数据				安装尺寸					外形尺寸					质量 kg	备注
		额定 激振力 kN	额定 转速 rpm	额定 功率 kW	额定 电流 A	A	B	N-φK	AA	BB	H	G	HD	L	D		
10 极																	
1	JX140-210	4.18	600	0.20	1.10	170	120	4-18	210	185	140	46	279	456	234	55	图 2
12 极																	
1	JX1412-210	4.18	600	0.20	1.10	170	120	4-18	210	185	140	46	279	456	234	56	图 2